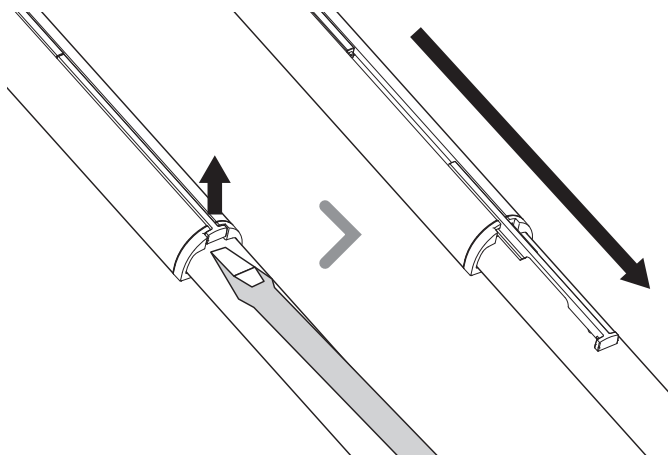
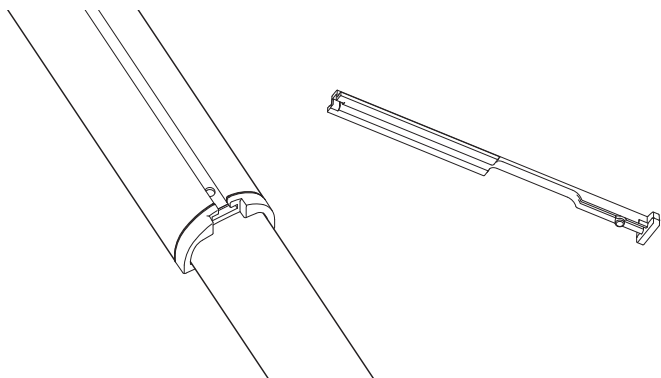


TL1812 紐の取付直し方法について

- ① 竿(端部)を少し引き出し、⊖ドライバーで端部の部品を押し上げ、引抜く。

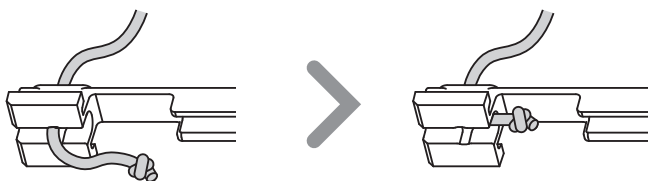


- ② 竿止め具も一緒に取出す。



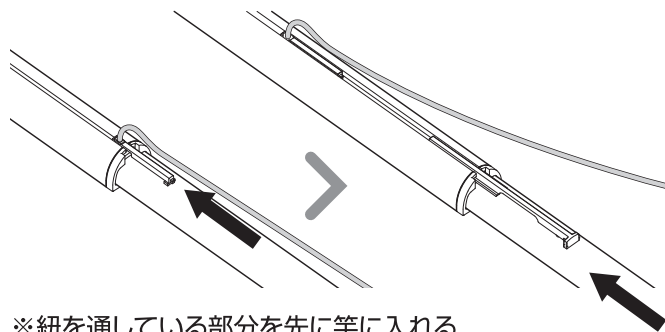
- ③ 竿止め具を紐に取付ける。

- 竿止め具に図のように紐を通し、紐の端をほどけないようにきつく結ぶ。この時に結び目が大きくなり過ぎないようにしてください。
- 竿止め具のへこみ部分に結び目を入れ込む。



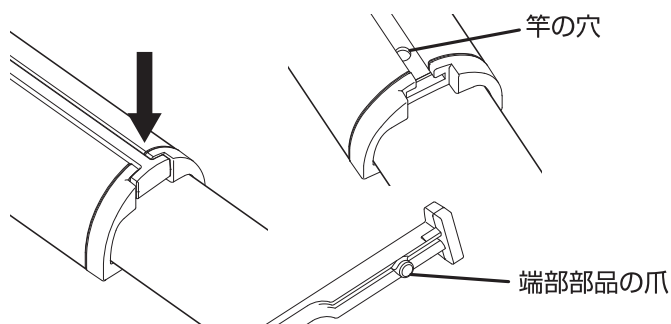
※ 紐の結び位置を変えると竿の水平バランスが崩れます。元の結びを切らずにほどいて同じ位置で結び直すか、両方の竿止め具を交換する等で竿のバランスを取りながら作業してください。

- ④ 竿止め具を方向を間違えないように注意しながら下記の図のように竿に取付け、始めに外した端部の部品を戻し入れる。



※ 紐を通してある部分を先に竿に入れる

- ⑤ 最後に端部を上から押して爪を止める。



- 爪の止まりが悪いと部品が外れ竿が分解します。故障の原因となるので必ず爪が止まっていることを確認してください。